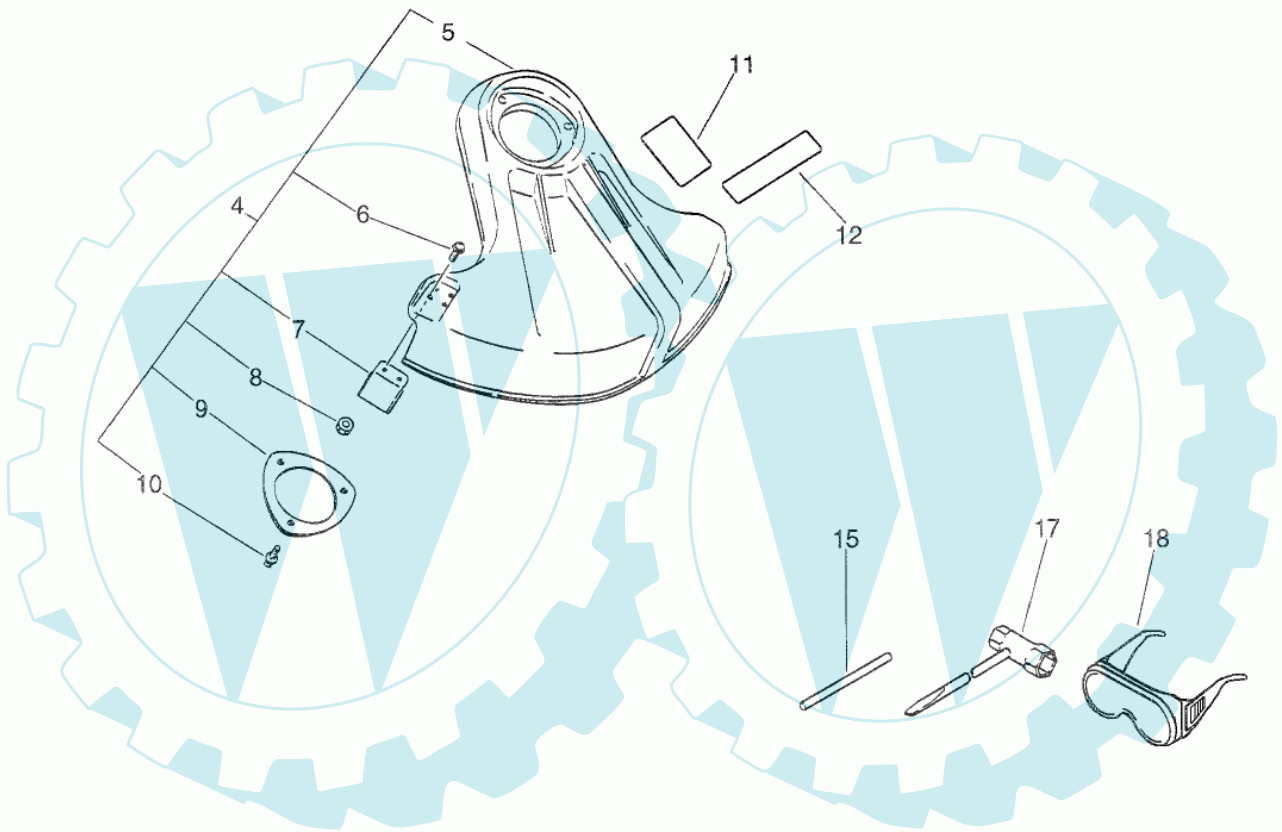


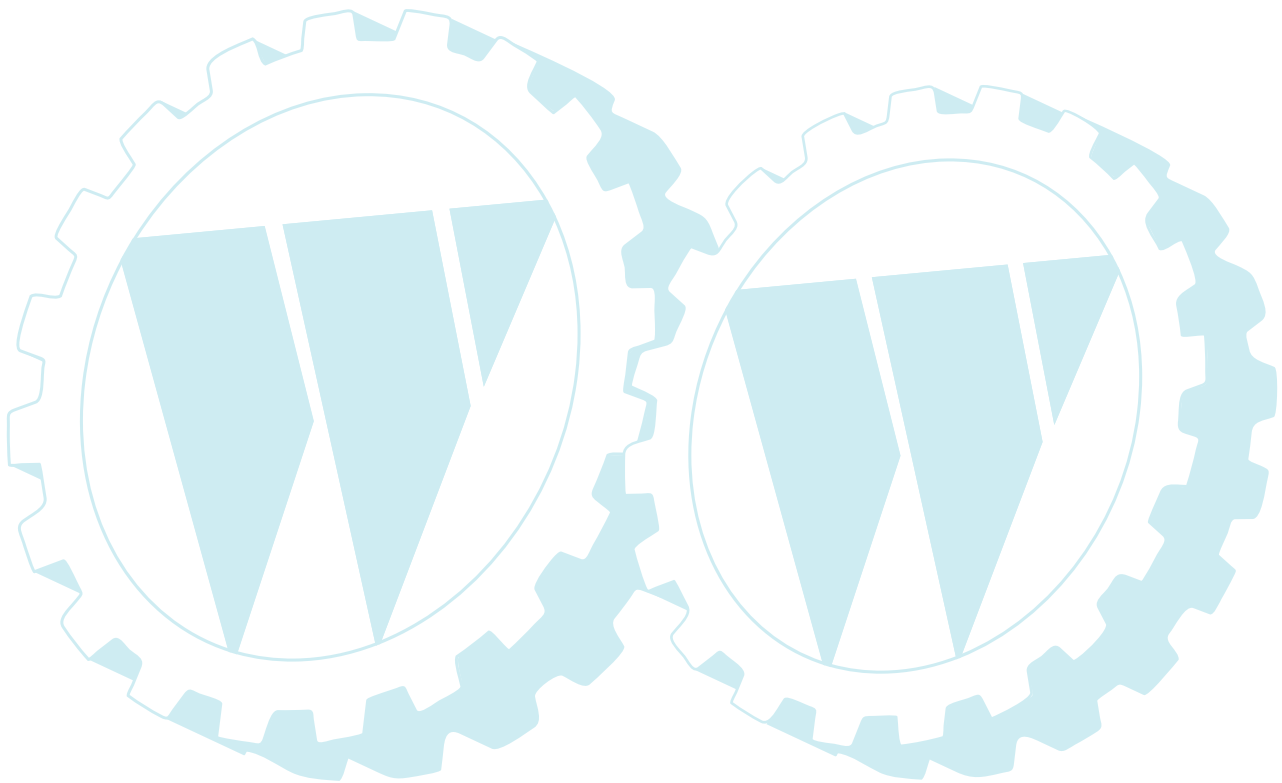
**No.2**



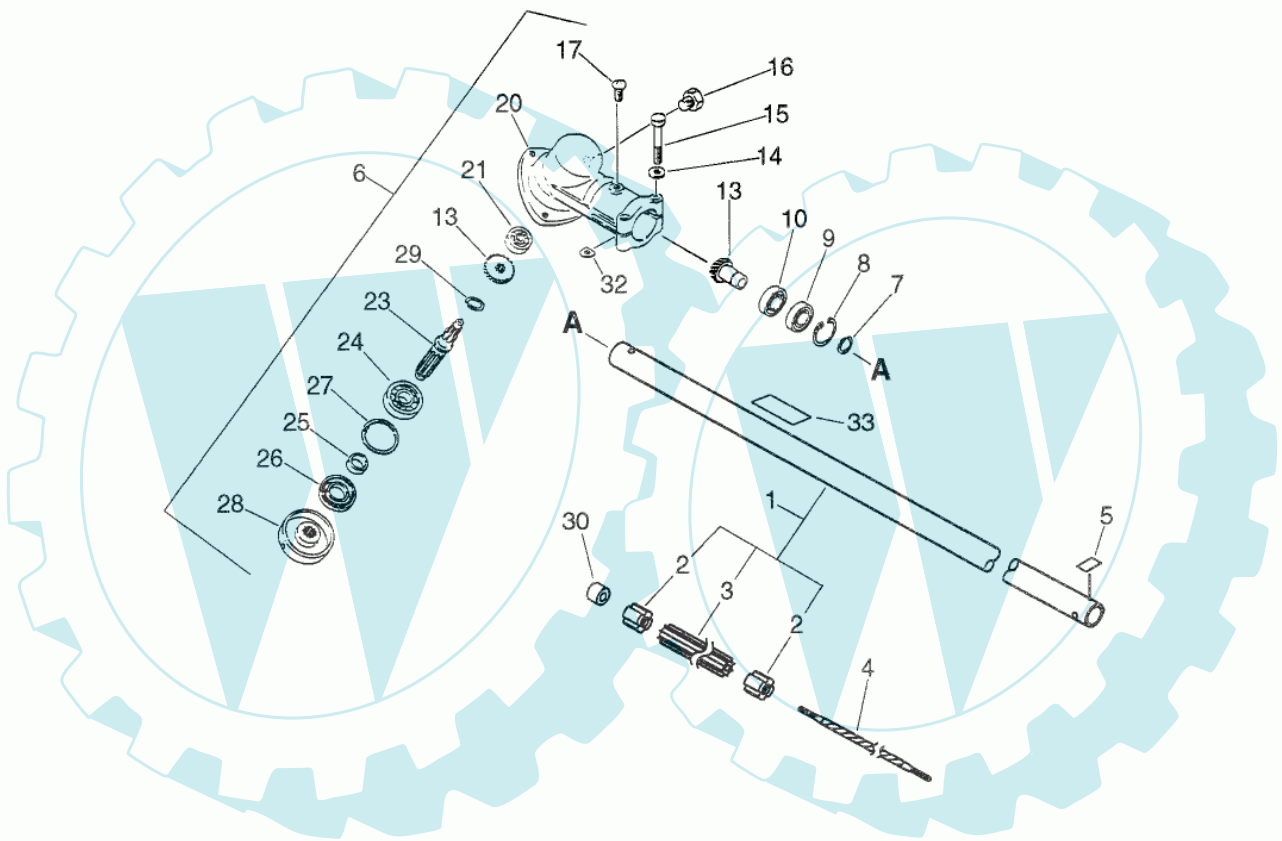
Stückliste:

05	16-699010-27231	Messerschutz	1.0000 St
06	16-900242-05016	Schraube	2.0000 St
07	16-699016-44330	Abschneider	1.0000 St
08	16-900500-00005	Mutter	2.0000 St
09	16-C552-000110	Halterung	1.0000 St
10	16-900242-05016	Schraube	3.0000 St
11	16-890186-23760	Aufkleber Vorsicht	1.0000 St
12	16-890118-48830	Aufkleber, ECHO	1.0000 St
15	16-897518-01131	Blockierwerkzeug	1.0000 St
17	16-X602-000020	Kombschlüssel	1.0000 St
18	16-899580-68730	Schutzbrille	1.0000 St

12 referenz(en)



**No.1**



02	16-610246-44730	Führung	2.0000 St
03	16-610217-52630	Führung	1.0000 St
04	16-C506-000002	Welle flexibel,SRM-2100SN,PAS-2400	1.0000 St
05	16-890152-04930	Aufkleber	1.0000 St
06	16-610402-47732	Winkelgetriebe kpl.	1.0000 St
07	16-900706-00012	Haltering	1.0000 St
08	16-900702-00022	Seegerring, innen, 22mm	1.0000 St
09	16-900858-06900	Kugellager,NSK (Nippon Seikkon KK)	1.0000 St
10	16-900855-06900	Kugellager, NSK (Nippon Seikkon KK)	1.0000 St
13	16-610300-44830	Getriebeatz	1.0000 St
14	16-900600-00005	Scheibe PB-500	2.0000 St
15	16-900100-05035	Schraube	2.0000 St
16	16-610434-50031	Schraube(Eisen), M8	1.0000 St
17	16-900242-05010	Schraube	1.0000 St
20	16-610460-27430	Getriebegehäuse	1.0000 St
21	16-900800-00609	Kugellager	1.0000 St
23	16-610360-08931	Antriebsstück	1.0000 St
24	16-900810-06201	Kugellager	1.0000 St
25	16-610315-07130	Hülse	1.0000 St
26	16-610413-07130	Simmering	1.0000 St
27	16-900702-00032	Seegerring, innen, 32mm	1.0000 St
28	16-610313-47731	Fixierplatte	1.0000 St
29	16-900706-00010	Haltering	1.0000 St
30	16-610020-07131	Adapter	1.0000 St
32	16-610239-04130	Scheibe	2.0000 St
33	16-X505-000140	Aufkleber, Vorsicht	1.0000 St

27 referenz(en)

